

RAF
312

MİMARLIK DEKORASYON SAN. LTD. ŞTİ.

PRODUCT CATALOGUE

www.raf312.com



MİMARLIK DEKORASYON SAN. LTD. ŞTİ.

Raf ve donanım sistemleri üretiminde hizmet veren firmamız Raf312 markasıyla Türkiye' de konusunda profesyonel firmalar arasında yer almakta, güvenilir ve yüksek kaliteli ürünleriyle tanınmaktadır.

RAF312, kuruluş ilkesi olarak, Türkiye'nin her yerindeki küçük ve büyük firma ve işyerlerinin ihtiyaç duyduğu ürünleri kaliteli, hızlı ve en iyi fiyatlarla sunma hedefiyle hizmet vermeye devam etmektedir.

Firmaların tüm ihtiyaçlarını tek bir çatı altında toplayarak verimliliğe büyük katkı sunmakta ve maliyetleri düşürmektedir.

Müşterilerinin ihtiyaç duyduğu birçok üründe hizmet veren RAF312, hızlı teslimat özelliğiyle sektörde yapılmayanı yaparak müşterilerine zaman konusunda büyük avantaj sağlamaktadır.

Raf312, satış ve satış sonrası verdiği müşteri hizmetleriyle "mutlu müşteri standartları" ilkesini her koşulda hayata geçirmeye çalışmaktadır.

www.raf312.com

İÇİNDEKİLER / INDEX

4 / 21

Market Raf Sistemleri
Market Shelving Systems

26 / 37

Kasa Altı
Checkouts

38 / 43

Manav Reyonları
Fruit & Vegetable Systems

44 / 49

Unlu Mamül Reyonları
Bakery Units

50 / 55

Bakliyat & Baharat Reyonları
Legumes & Spice Units

56 / 63

Eczane Raf Sistemleri
Pharmacy Shelf Systems

64 / 85

Kırtasiye Raf Sistemleri
Stationery, Bookstore Systems

86 / 89

Banko
Counters

90 / 93

Züccaciye Raf Sistemleri
Glassware Units

94 / 97

Turnike & Taşıma Arabaları
Turnstiles & Shopping Trolleys

98 / 105

Tekstil Raf Sistemleri
Textile Store Shelf Systems

106 / 107

Aksesuarlar
Accessories

108 / 119

Yapı Market Raf Sistemleri
Construction Market Shelf Systems

120 / 139

Depolama Raf Sistemleri
Storage and Shelf Systems

140 / 141

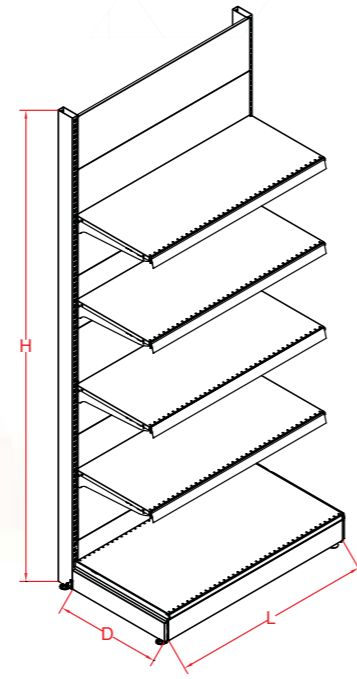
Tel Standlar
Wire Stands

▶ **DUVAR ÜNİTESİ**
WALL UNIT

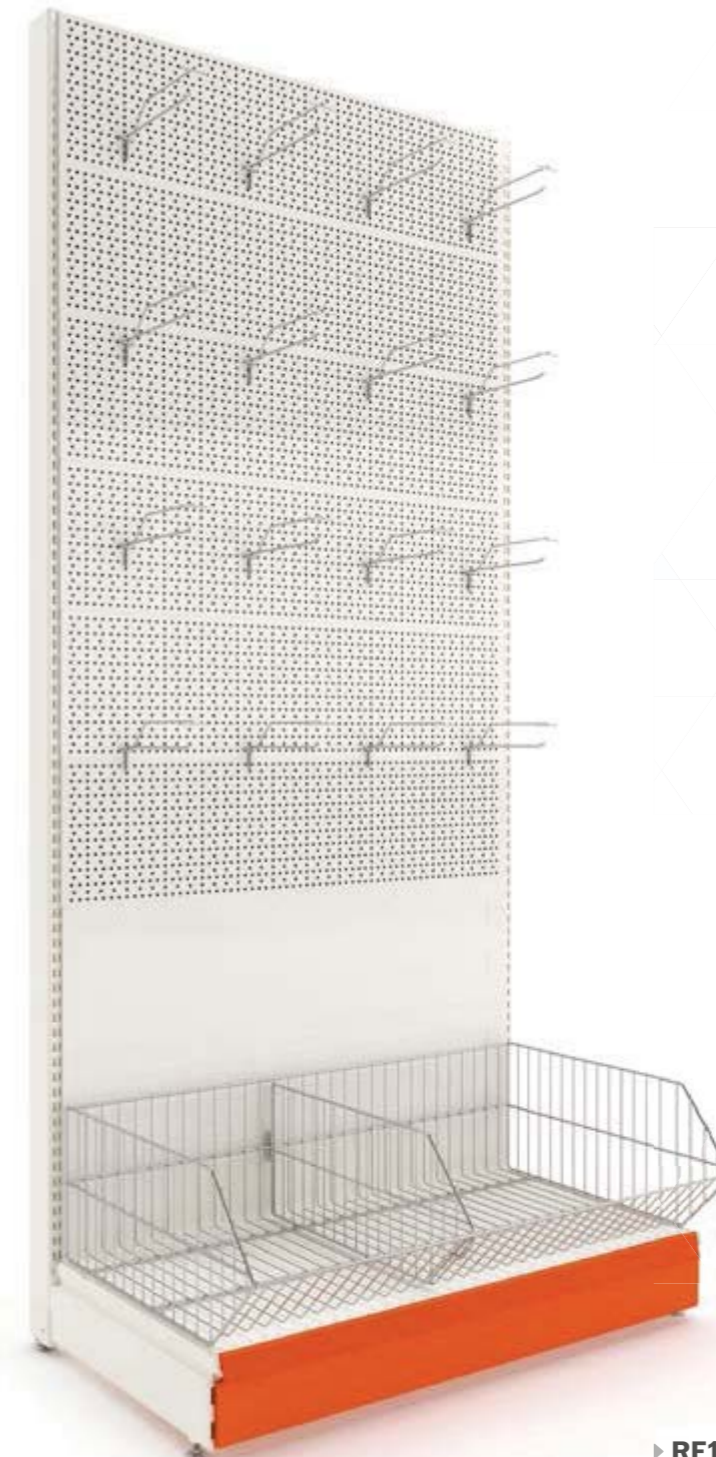
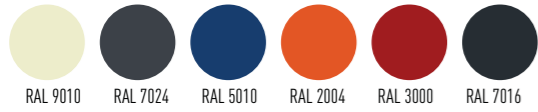
DELİKLİ ARKA PANELLİ DUVAR ÜNİTESİ
WALL UNIT PERFORATED BACK PANEL



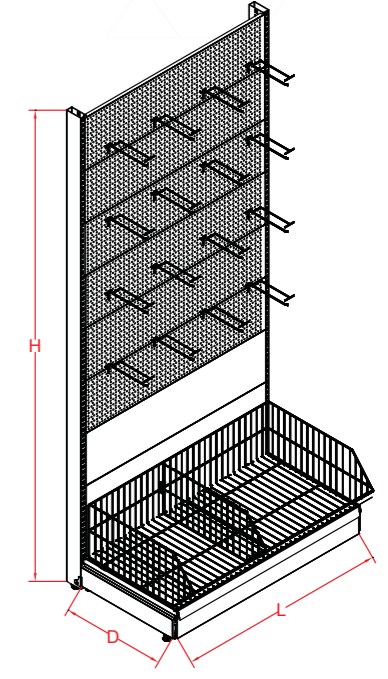
▶ RF1001



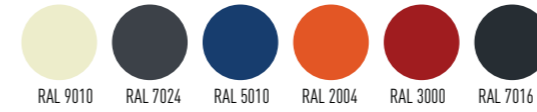
H	1400	1650	1900	2250	2500	2750	3000
D	300	350	400	450	500	600	700
L	500	665	850	1000	1250	1330	-



▶ RF1002



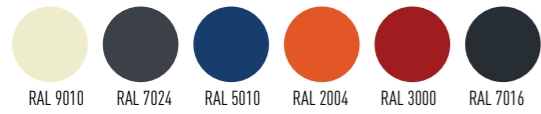
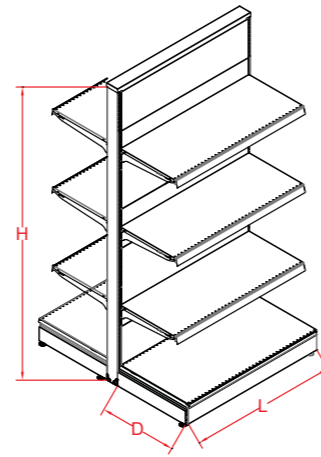
H	1400	1650	1900	2250	2500	2750	3000
D	300	350	400	450	500	600	700
L	500	665	850	1000	1250	1330	-



► ÇİFT YÖNLÜ ORTA REYON
İSLAND GONDALA UNIT



► RF1003

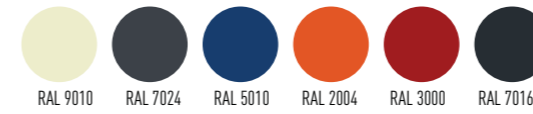
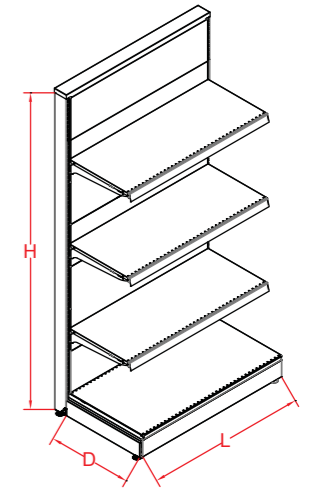


H	1400	1650	1900	2250	2500	2750	3000
D	300	350	400	450	500	600	700
L	500	665	850	1000	1250	1330	-

TEK YÖNLÜ ORTA REYON
HEAD GONDALA UNIT



► RF1004

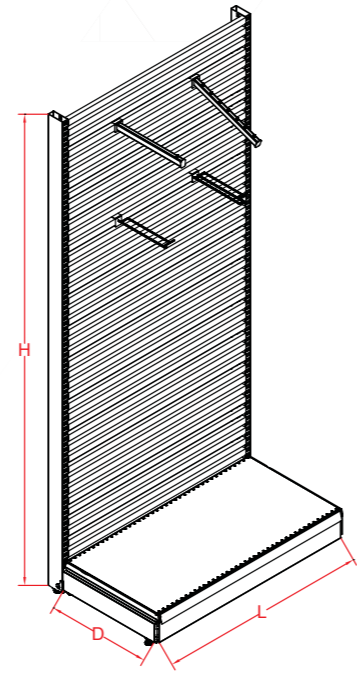


H	1400	1650	1900	2250	2500	2750	3000
D	300	350	400	450	500	600	700
L	500	665	850	1000	1250	1330	-

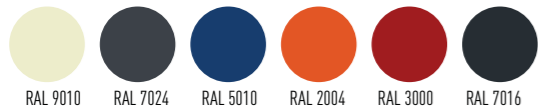
► PROFİL ARKA PANELLİ DUVAR ÜNİTESİ
WALL UNIT WITH PROFILE BACK PANEL



► RF1005



H	1400	1650	1900	2250	2500	2750	3000
D	300	350	400	450	500	600	700
L	500	665	850	1000	1250	1330	-



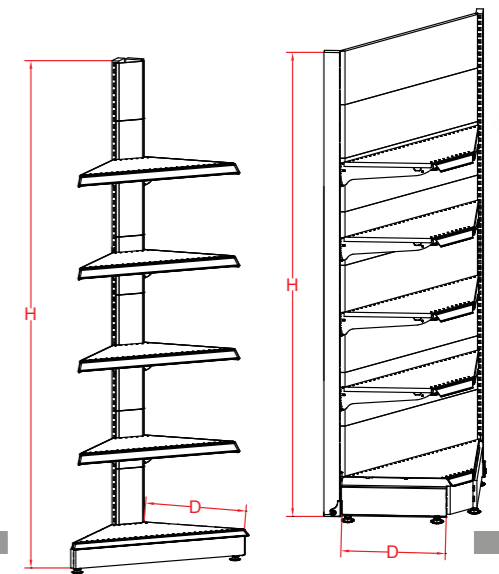
İÇ & DIŞ KÖŞE ÜNİTE
WALL UNIT EXTERNAL - INTERNAL CORNER



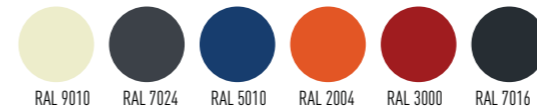
► RF1006



► RF1015



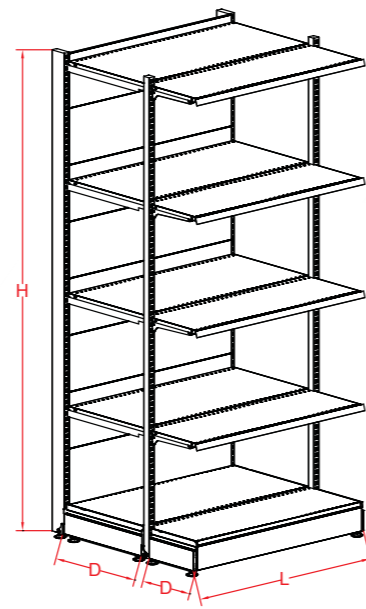
H	1400	1650	1900	2250	2500	2750	3000
D	300	350	400	450	500	600	700
L	500	665	850	1000	1250	1330	-



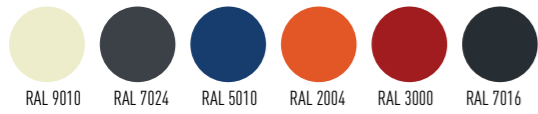
▶ İÇECEK REYONU
BEVERAGE DOUBLE UNIT



▶ RF1007



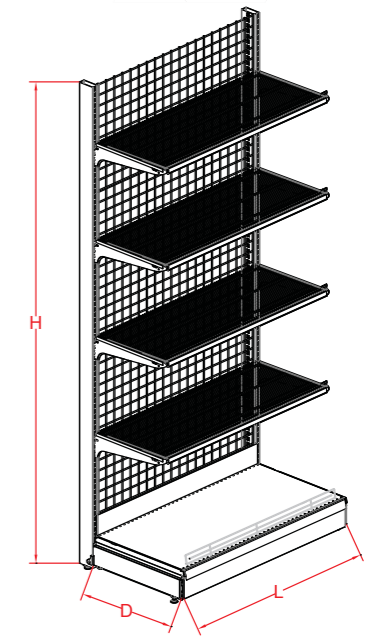
H	1400	1650	1900	2250	2500	2750	3000
D	300	350	400	450	500	600	700
L	500	665	850	1000	1250	1330	-



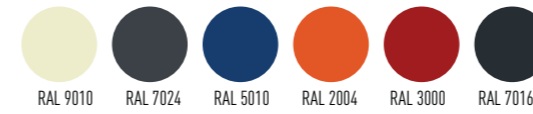
TEL RAFLI DUVAR ÜNİTESİ
WIRE SHELF WALL UNIT



▶ RF1008



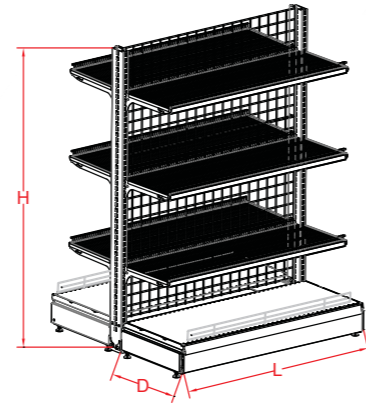
H	1400	1650	1900	2250	2500	2750	3000
D	300	350	400	450	500	600	700
L	500	665	850	1000	1250	1330	-



► ÇİFT YÖNLÜ TEL ÜNİTE
GONDALA UNIT WIRE SHELF



► RF1009

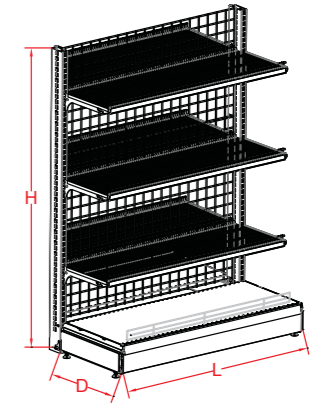


H	1400	1650	1900	2250	2500	2750	3000
D	300	350	400	450	500	600	700
L	500	665	850	1000	1250	1330	-

TEK YÖNLÜ TEL ÜNİTE
WIRE SHELF WALL UNIT



► RF1010

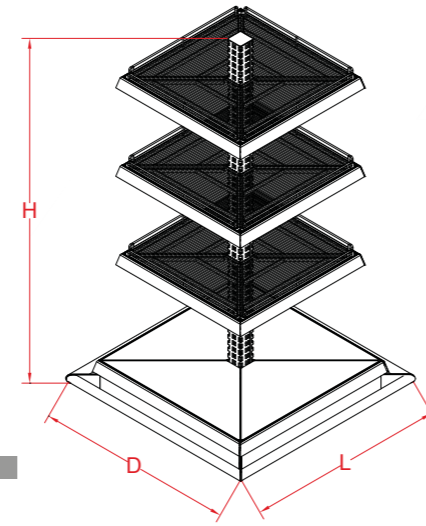


H	1400	1650	1900	2250	2500	2750	3000
D	300	350	400	450	500	600	700
L	500	665	850	1000	1250	1330	-

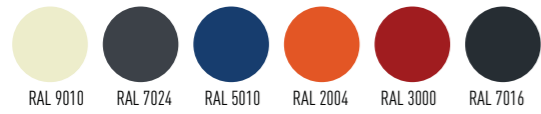
► KARE TEL ORTA ÜNİTE
SQUARE WIRE MIDDLE UNIT



► RF1011



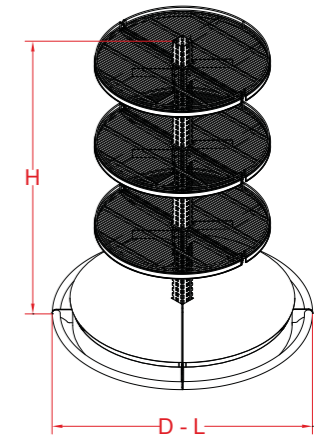
H	1400	1650	1900	2250	2500	2750	3000
D	300	350	400	450	500	600	700
L	500	665	850	1000	1250	1330	-



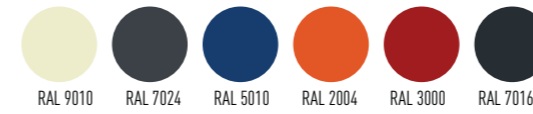
◀ YUVARLAK TEL ORTA ÜNİTE
ROUND WIRE MIDDLE UNIT



► RF1012



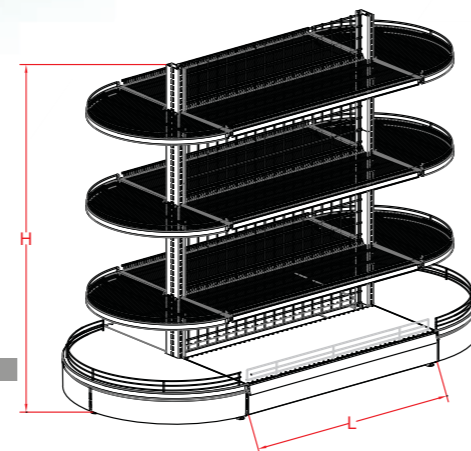
H	1400	1650	1900	2250	2500	2750	3000
D	300	350	400	450	500	600	700
L	500	665	850	1000	1250	1330	-



▶ OVAL TEL ORTA ÜNİTE
OVAL WIRE MIDDLE UNIT



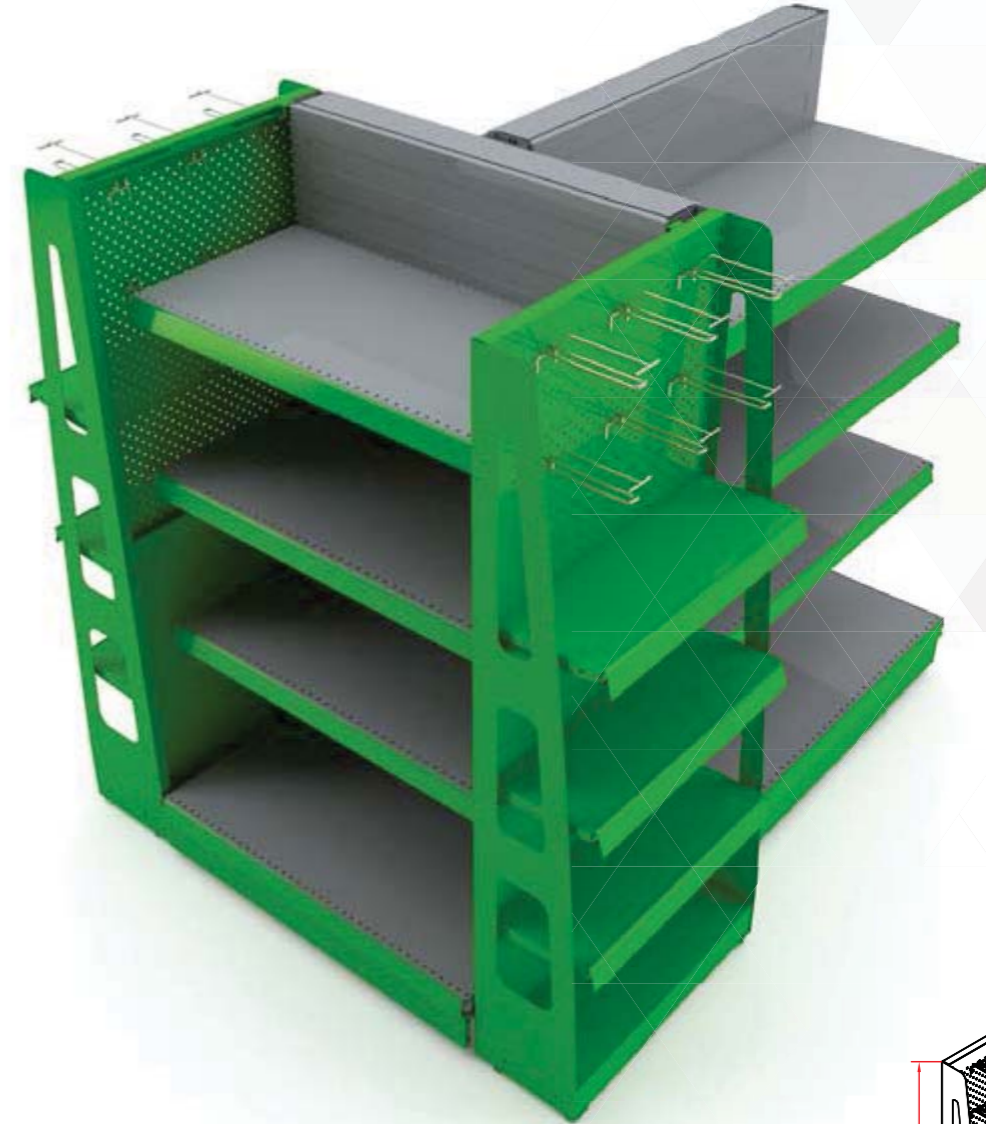
▶ RF1013



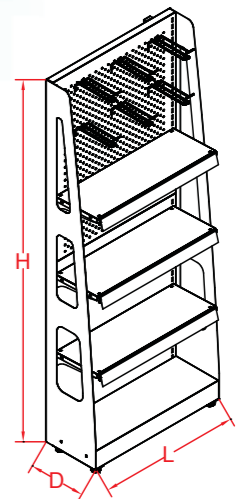
H	1400	1650	1900	2250	2500	2750	3000
D	300	350	400	450	500	600	700
L	500	665	850	1000	1250	1330	-



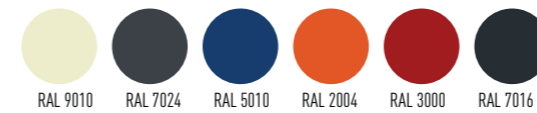
▶ YAN GONDOL STANDI
SIDE GONDOLA STAND



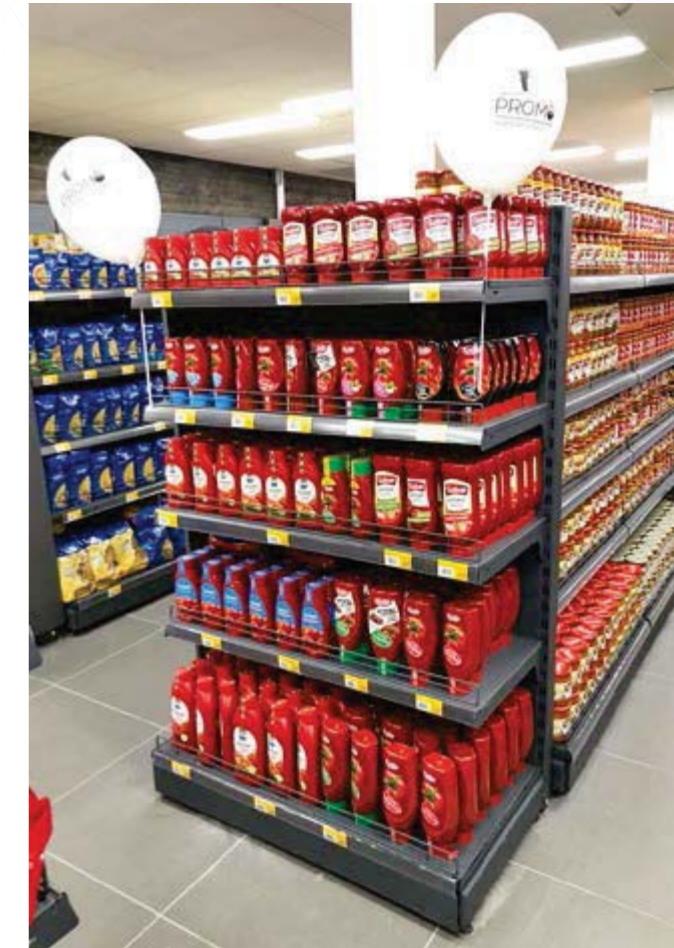
▶ RF1014



H	1400	1650	1900	2250	2500	2750	3000
D	300	350	400	450	500	600	700
L	500	665	850	1000	1250	1330	-







► KOZMETİK REYONLARI
COSMATIC UNIT

KOZMETİK REYONLARI
COSMATIC UNIT ◀



► RF1015



► RF1016



► RF1017



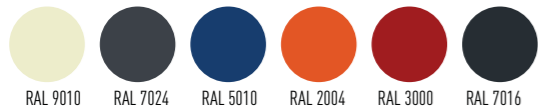
► RF1018



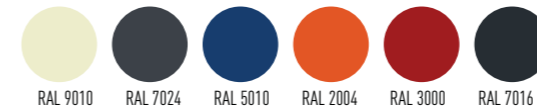
► RF1019



► RF1020



H	1400	1650	1900	2250	2500	2750	3000
D	300	350	400	450	500	600	700
L	500	665	850	1000	1250	1330	-



H	1400	1650	1900	2250	2500	2750	3000
D	300	350	400	450	500	600	700
L	500	665	850	1000	1250	1330	-

GROS MARKET







KASA ALTI

CHECKOUTS

▶ **OVAL BANTLI YAZAR KASA ALTIĞI**
OVAL CHECKOUT DESK WITHOUT BELT



▶ RF1051

▶ **OVAL BANTLI TANDEM YAZAR KASA ALTIĞI**
OVAL CHECKOUT DESK TANDEM WITHOUT BELT



▶ RF1052



H	900	900	900	900	900	900	900	900
D	1100	1100	1100	1100	1100	1100	1100	1100
L	1600	1750	1900	2100	2400	2900	3500	4000

▶ **OVAL BANTLI YAZAR KASA ALTIĞI**
OVAL CHECKOUT DESK WITHOUT BELT

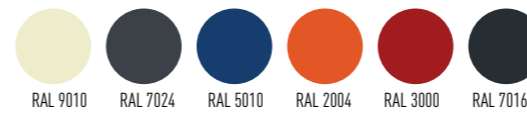


▶ RF1053

▶ **OVAL BANTLI TANDEM YAZAR KASA ALTIĞI**
OVAL CHECKOUT DESK TANDEM WITHOUT BELT



▶ RF1054



H	900	900	900	900	900	900	900	900
D	1100	1100	1100	1100	1100	1100	1100	1100
L	1600	1750	1900	2100	2400	2900	3500	4000

▶ **OVAL BANTSIZ YAZAR KASA ALTIĞI**
OVAL CHECKOUT DESK WITHOUT BELT



▶ RF1055

▶ **OVAL BANTSIZ TANDEM YAZAR KASA ALTIĞI**
OVAL CHECKOUT DESK TANDEM WITHOUT BELT



▶ RF1056



H	900	900	900	900	900	900	900	900
D	1100	1100	1100	1100	1100	1100	1100	1100
L	1600	1750	1900	2100	2400	2900	3500	4000

OVAL BANTSIZ YAZAR KASA ALTIĞI
OVAL CHECKOUT DESK WITHOUT BELT

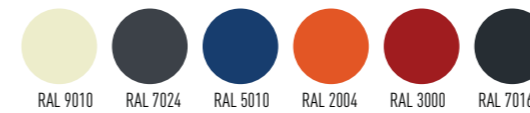


▶ RF1057

OVAL BANTSIZ TANDEM YAZAR KASA ALTIĞI
OVAL CHECKOUT DESK TANDEM WITHOUT BELT

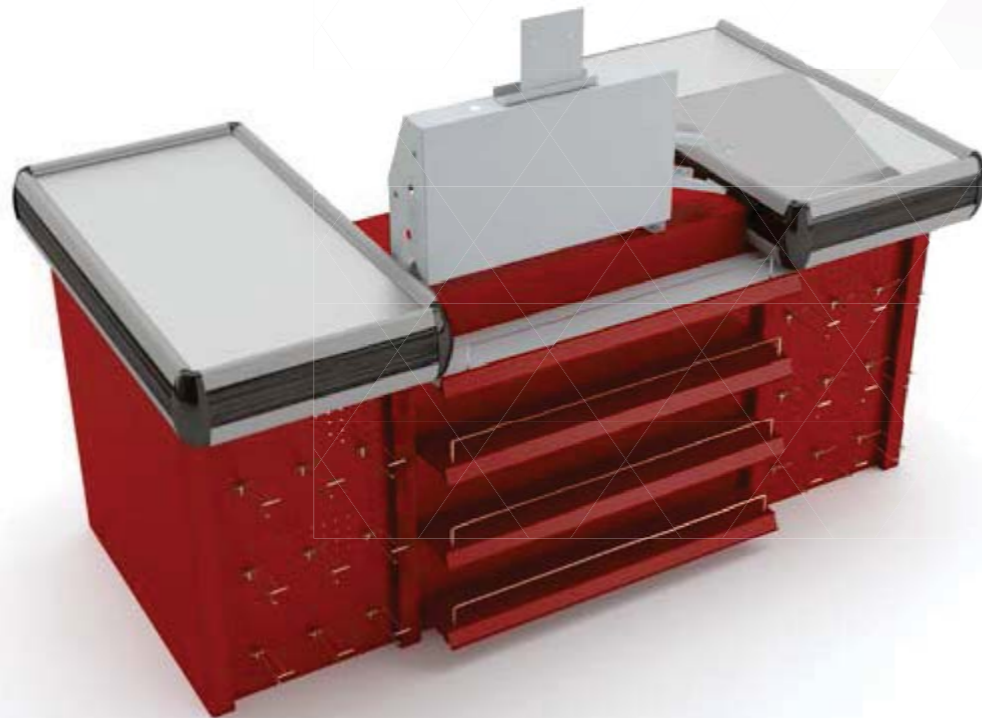


▶ RF1058



H	900	900	900	900	900	900	900	900
D	1100	1100	1100	1100	1100	1100	1100	1100
L	1600	1750	1900	2100	2400	2900	3500	4000

► U YAZAR KASA ALTLIĞI
U CHECKOUT DESK

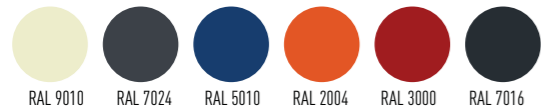


► RF1059

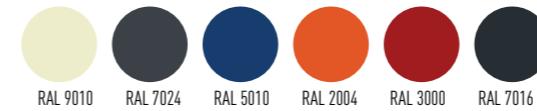
KASA ÖNÜ STANDI
CHECKOUT DESK FRONT STAND



► RF1060



H	900	900	900	900	900	900	900	900
D	1100	1100	1100	1100	1100	1100	1100	1100
L	1600	1750	1900	2100	2400	2900	3500	4000



H	900	900	900	900	900	900	900	900
D	1100	1100	1100	1100	1100	1100	1100	1100
L	1600	1750	1900	2100	2400	2900	3500	4000

▶ **OVAL BANTSIZ YAZAR KASA ALTIĞI**
OVAL CHECKOUT DESK WITHOUT BELT



▶ RF1061



▶ **OVAL BANTSIZ TANDEM YAZAR KASA ALTIĞI**
OVAL CHECKOUT DESK TANDEM WITHOUT BELT



▶ RF1062



H	900	900	900	900	900	900
D	1100	1100	1100	1100	1100	1100
L	1600	1750	1900	2100	2400	2900

OVAL BANTLI KASA ALTIĞI - FOTOSELLİ - OTOMATİK
OVAL CHECKOUT DESK WITH BELT - BY PHOTOCELL- AUTOMATIC



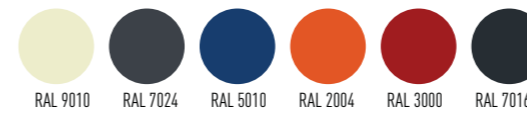
▶ RF1063



OVAL BANTLI TANDEM YAZAR KASA ALTIĞI - FOTOSELLİ
OVAL CHECKOUT DESK TANDEM WITH BELT - AUTOMATIC



▶ RF1064



H	900	900	900	900	900	900
D	1100	1100	1100	1100	1100	1100
L	1600	1750	1900	2100	2400	2900

▶ **BANTLI YAZAR KASA ALTIĞI - FOTOSELLİ - OTOMATİK**
CHECKOUT DESK WITH BELD - BY PHOTOCELL - AUTOMATIC



▶ RF1065



▶ **BANTLI TANDEM YAZAR KASA ALTIĞI - FOTOSELLİ - OTOMATİK**
CHECKOUT DESK TANDEM WITH BELD - BY PHOTOCELL - AUTOMATIC



▶ RF1066



H	900	900	900	900	900	900
D	1100	1100	1100	1100	1100	1100
L	1600	1750	1900	2100	2400	2900

BANTSIZ YAZAR KASA ALTIĞI
CHECKOUT DESK WITHOUT BELT



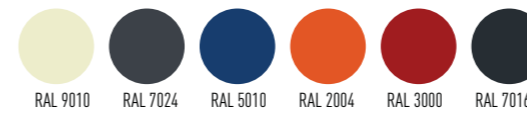
▶ RF1067



BANTSIZ TANDEM YAZAR KASA ALTIĞI
CHECKOUT DESK TANDEM WITHOUT BELT



▶ RF1068



H	900	900	900	900	900	900
D	1100	1100	1100	1100	1100	1100
L	1600	1750	1900	2100	2400	2900



**MANAV
REYONLARI**
FRUIT & VEGETABLE SYSTEMS



▶ RF1101



▶ RF1104



▶ RF1105



▶ RF1102



▶ RF1103



▶ RF1106



▶ RF1107



▶ RF1108



▶ RF1109



▶ RF1110



▶ RF1111



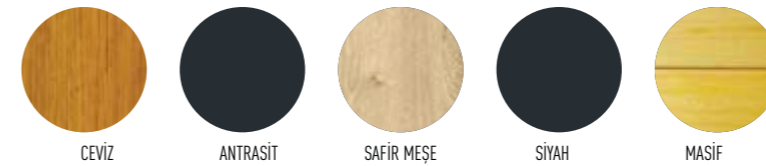
▶ RF1112



▶ RF1113



H 1200 1500 2250
D 1000 1000 1000
L 1000 1000 1000



H 1200 1500 2250
D 1000 1000 1000
L 1000 1000 1000



► RF1114



► RF1115



► RF1116



► RF1117



► RF1118



► RF1119



► RF1120



► RF1121



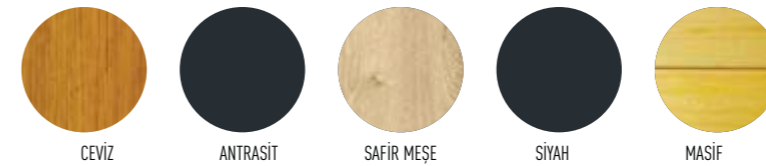
► RF1122



► RF1123



H 1200 1500 2250
D 1000 1000 1000
L 1000 1000 1000



H 1200 1500 2250
D 1000 1000 1000
L 1000 1000 1000



UNLU MAMÜL REYONLARI

BAKERY UNITS



► RF1151



► RF1152



► RF1154



► RF1155



► RF1156



► RF1153



► RF1157



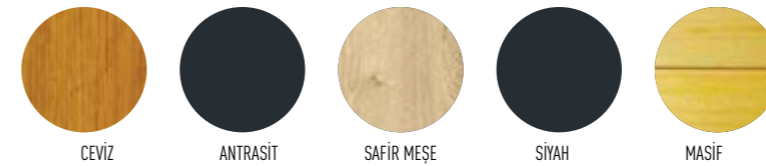
► RF1158



► RF1159



H	2250	2250	2250
D	400	500	600
L	700	800	900



H	2250	2250	2250
D	400	500	600
L	700	800	900



► RF1160



► RF1161



► RF1164



► RF1165



► RF1162



► RF1163



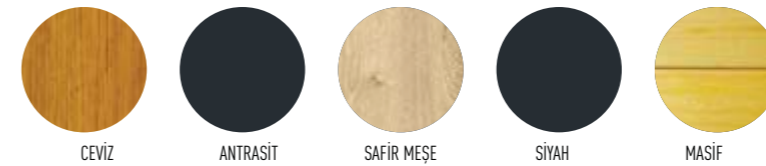
► RF1166



► RF1167



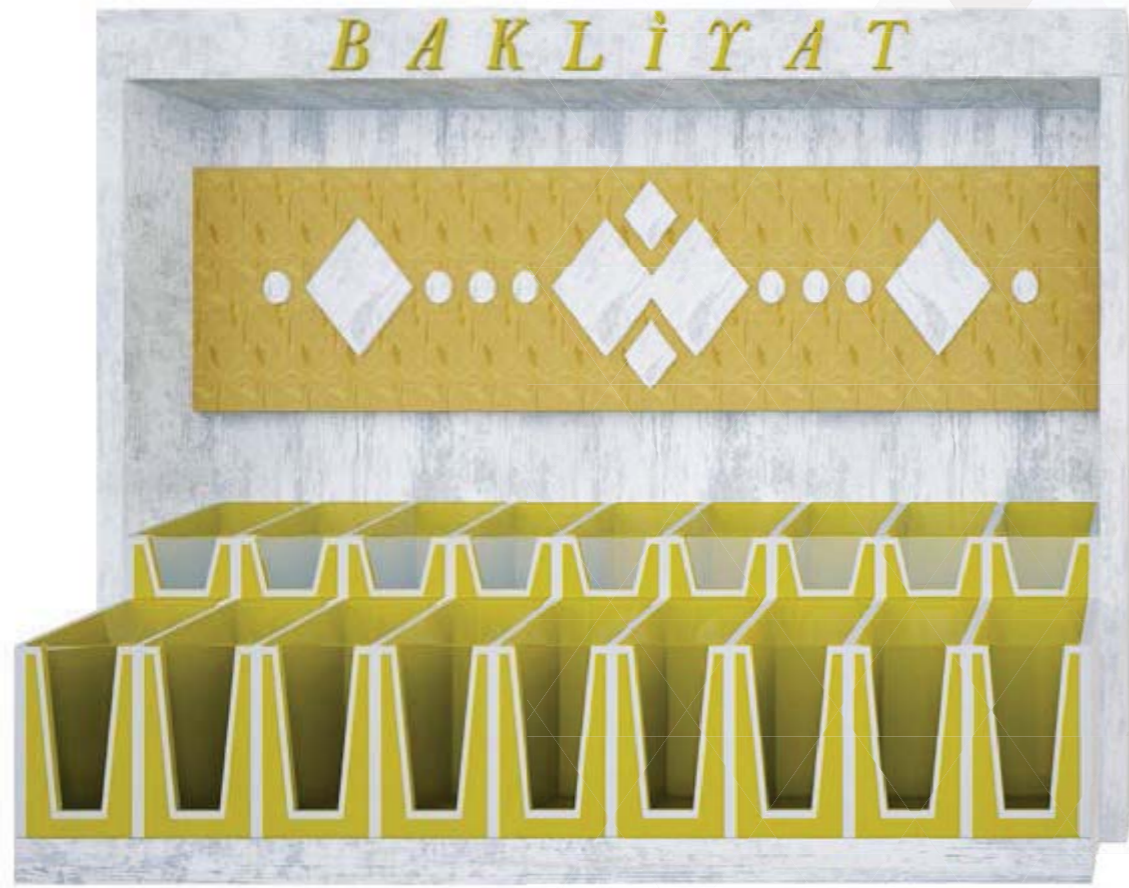
H	2250	2250	2250
D	400	500	600
L	700	800	900



H	2250	2250	2250
D	400	500	600
L	700	800	900

Baharat & Bakliyat

**BAKLIYAT &
BAHARAT REYONLARI**
LEGUMES & SPICE UNITS



▶ RF1201



▶ RF1204



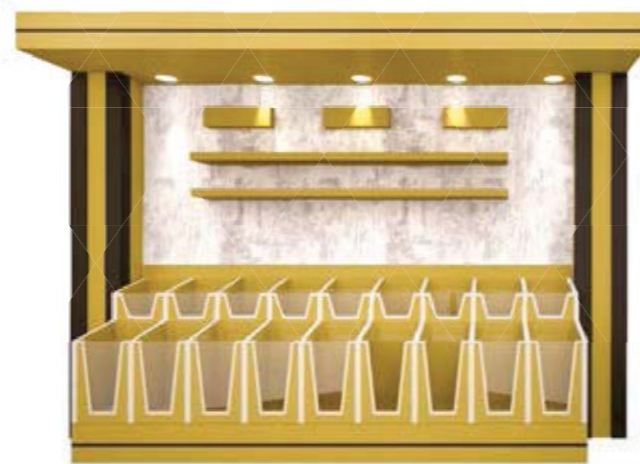
▶ RF1206



▶ RF1207



▶ RF1202



▶ RF1203



▶ RF1205



▶ RF1208



H	2250	2250	2250
D	400	800	1200
L	400	800	1200



H	2250	2250	2250
D	400	800	1200
L	400	800	1200



► RF1209



► RF1210



► RF1211



► RF1212



► RF1213



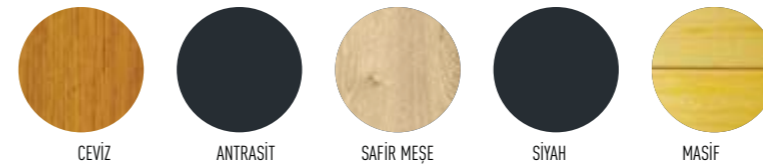
► RF1214



► RF1215



H 1000 1200 1400
D 400 800 1200
L 400 800 1200



H 1000 1200 1400
D 400 800 1200
L 400 800 1200



ANNE & BEBEK SAĞLIĞI

**ECZANE
REYONLARI**
PHARMACY SHELF SYSTEMS



▶ RF1251



▶ RF1252



▶ RF1256



▶ RF1257



▶ RF1253



▶ RF1254



▶ RF1255



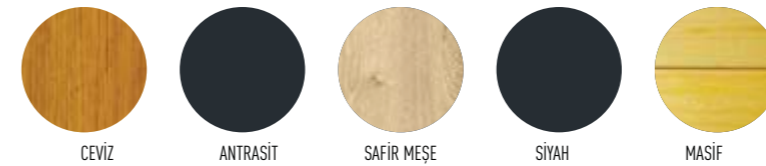
▶ RF1258



▶ RF1259



H	1400	1650	1900	2250	2500	2750	3000
D	300	350	400	450	500	600	700
L	500	665	850	1000	1250	1330	-



H	1400	1650	1900	2250	2500	2750	3000
D	300	350	400	450	500	600	700
L	500	665	850	1000	1250	1330	-



► RF1260



► RF1261



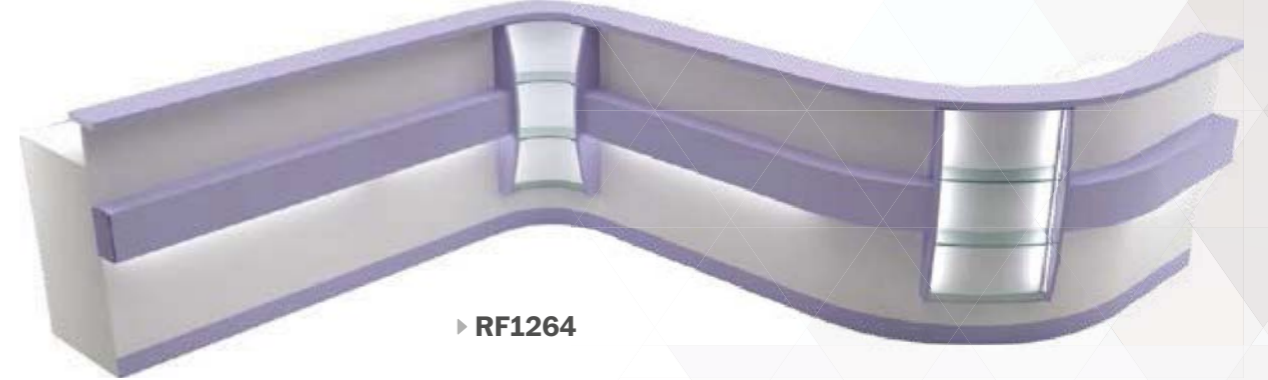
► RF1262



► RF1263



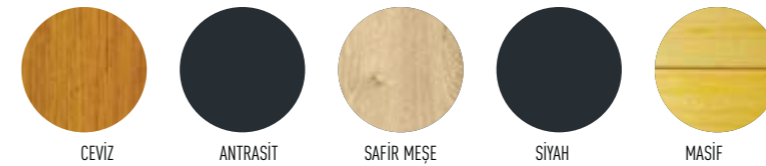
► RF1264



► RF1265



H	1400	1650	1900	2250	2500	2750	3000
D	300	350	400	450	500	600	700
L	500	665	850	1000	1250	1330	-



H	1400	1650	1900	2250	2500	2750	3000
D	300	350	400	450	500	600	700
L	500	665	850	1000	1250	1330	-





**KIRTASIYE
REYONLARI**
STATIONERY,
BOOKSTORE SYSTEMS











► RF1301



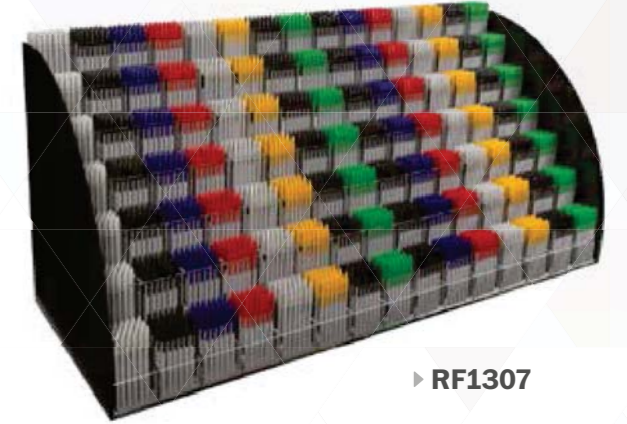
► RF1302



► RF1305



► RF1306



► RF1307



► RF1303



► RF1304



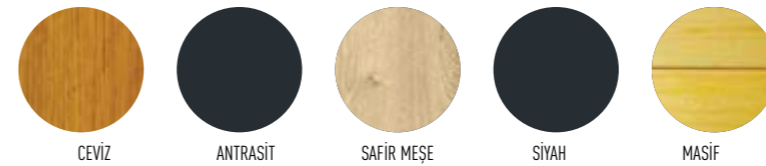
► RF1308



► RF1309



H	1400	1650	1900	2250	2500	2750	3000
D	300	350	400	450	500	600	700
L	500	665	850	1000	1250	1330	-



H	1400	1650	1900	2250	2500	2750	3000
D	300	350	400	450	500	600	700
L	500	665	850	1000	1250	1330	-



▶ RF1310



▶ RF1311



▶ RF1316



▶ RF1317



▶ RF1312



▶ RF1313



▶ RF1318



▶ RF1314



▶ RF1315



▶ RF1319



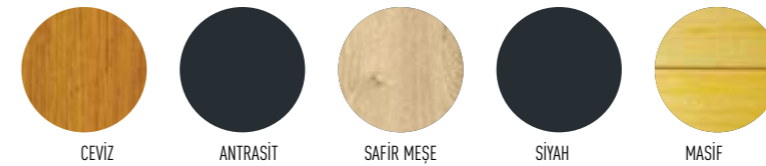
▶ RF1320



▶ RF1321



H	1400	1650	1900	2250	2500	2750	3000
D	300	350	400	450	500	600	700
L	500	665	850	1000	1250	1330	-



H	1400	1650	1900	2250	2500	2750	3000
D	300	350	400	450	500	600	700
L	500	665	850	1000	1250	1330	-



▶ RF1322



▶ RF1323



▶ RF1324



▶ RF1328



▶ RF1329



▶ RF1325



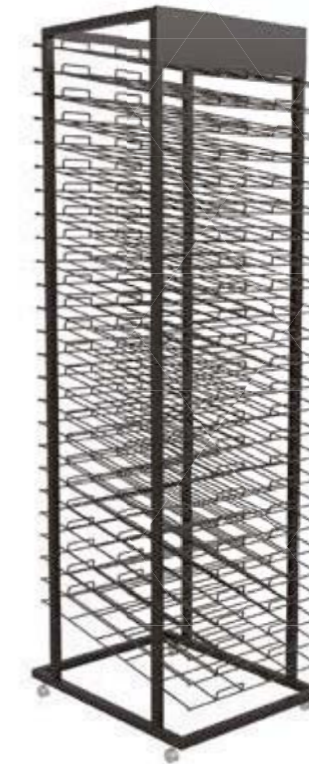
▶ RF1326



▶ RF1327



▶ RF1330



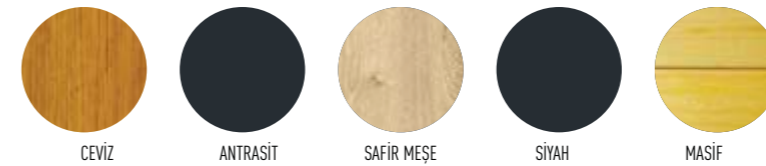
▶ RF1331



▶ RF1332



H	1400	1650	1900	2250	2500	2750	3000
D	300	350	400	450	500	600	700
L	500	665	850	1000	1250	1330	-



H	1400	1650	1900	2250	2500	2750	3000
D	300	350	400	450	500	600	700
L	500	665	850	1000	1250	1330	-



► RF1333



► RF1334



► RF1335



► RF1339



► RF1340



► RF1341



► RF1336



► RF1337



► RF1338



► RF1342



► RF1343



► RF1344



H	1400	1650	1900	2250	2500	2750	3000
D	300	350	400	450	500	600	700
L	500	665	850	1000	1250	1330	-



H	1400	1650	1900	2250	2500	2750	3000
D	300	350	400	450	500	600	700
L	500	665	850	1000	1250	1330	-



▶ RF1345



▶ RF1346



▶ RF1349



▶ RF1350



▶ RF1347



▶ RF1348



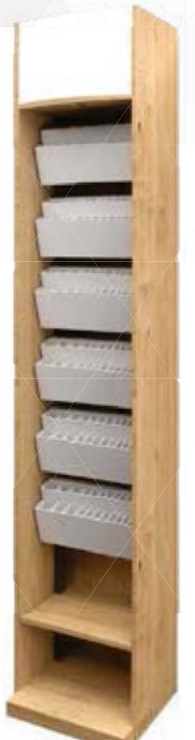
▶ RF1351



▶ RF1352



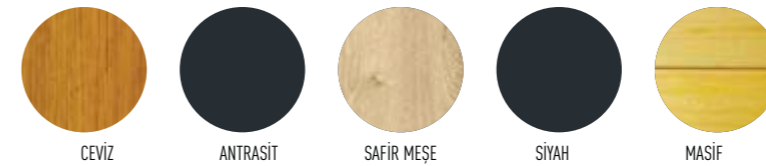
▶ RF1353



▶ RF1354



H	1400	1650	1900	2250	2500	2750	3000
D	300	350	400	450	500	600	700
L	500	665	850	1000	1250	1330	-



H	1400	1650	1900	2250	2500	2750	3000
D	300	350	400	450	500	600	700
L	500	665	850	1000	1250	1330	-



▶ RF1355



▶ RF1356



▶ RF1357



▶ RF1361



▶ RF1362



▶ RF1363



▶ RF1358



▶ RF1359



▶ RF1360



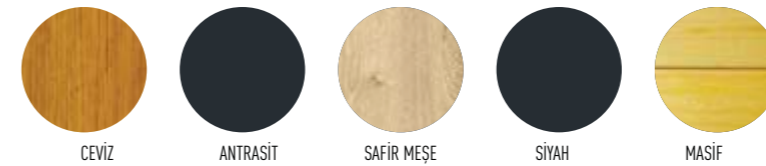
▶ RF1364



▶ RF1365



H	1400	1650	1900	2250	2500	2750	3000
D	300	350	400	450	500	600	700
L	500	665	850	1000	1250	1330	-



H	1400	1650	1900	2250	2500	2750	3000
D	300	350	400	450	500	600	700
L	500	665	850	1000	1250	1330	-

BANKALAR
COUNTERS



► RF1366



► RF1367



► RF1368



► RF1369





► RF1370



► RF1371



► RF1372



► RF1373





ZÜCCACIYE REYONLARI

GLASSWARE UNITS



► RF1401



► RF1402



► RF1403



► RF1406



► RF1407



► RF1408



► RF1404



► RF1405



► RF1409



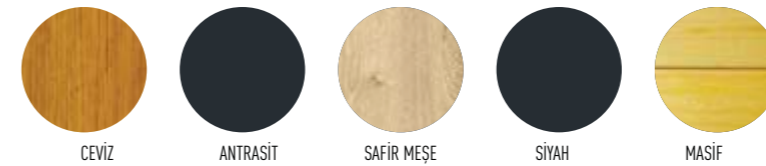
► RF1410



► RF1411



H	1400	1650	1900	2250	2500	2750	3000
D	300	350	400	450	500	600	700
L	500	665	850	1000	1250	1330	-



H	1400	1650	1900	2250	2500	2750	3000
D	300	350	400	450	500	600	700
L	500	665	850	1000	1250	1330	-

▶ **TURNİKE & BARIYER**
TURNSTILE & BARRIER



▶ RF1451

H 1020 L 1570



▶ RF1452



▶ RF1453



▶ RF1454



▶ RF1455



▶ RF1456



▶ RF1457



▶ RF1458



▶ RF1459



▶ RF1460 ▶ RF1461 ▶ RF1462 ▶ RF1463



▶ RF1464

▶ RF1465

▶ RF1466



▶ RF1467



▶ RF1501



▶ RF1502



▶ RF1503



▶ RF1504



▶ RF1505



▶ RF1506



▶ RF1507



▶ RF1508



▶ RF1509



▶ RF1510



▶ RF1511



▶ RF1512

► YÜK TAŞIMA ARABALARI
TRANSPORT TROLLEY



► RF1513



► RF1514



► RF1515



► RF1516



► RF1517



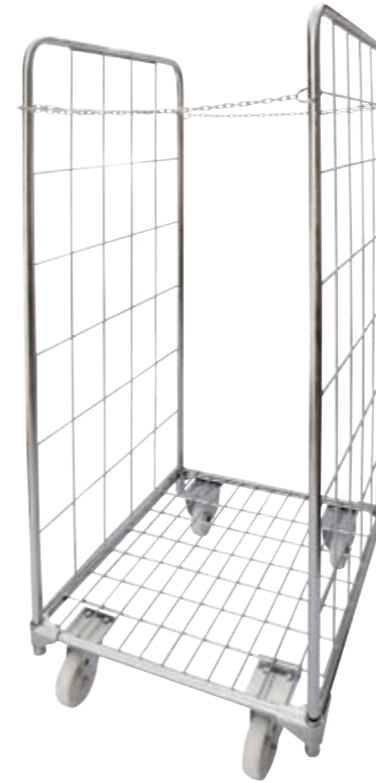
► RF1518



► RF1519



► RF1520



► RF1521



► RF1522

► **TEKSTİL RAF SİSTEMLERİ**
TEXTILE SHELF SYSTEMS









► RF1551



► RF1552



► RF1554



► RF1555



► RF1553



► RF1556

AKSESUARLAR
ACCESSORIES

Delikli Pano Tekli Askı Çubuğu
Single Hook For Perforated Back Panel



► RF1601

Profile Geçme Tekli Askı Çubuğu
Single Hook Profile Fixed



► RF1602

Kanal Pano Tekli Askı Çubuğu
Slatwall Single Hook



► RF1603

Kanal Pano Boncuklu Askı Demiri (Ø 8 mm)
Slatwall Inclined Hanger With Buttons (Ø 8 mm)



► RF1613

Profil Askı Demiri
Profile For Hooks



► RF1614

Ayakkabı Tel Rafı
Wire Shelf For Shoes



► RF1615

Profile Geçme Çiftli Askı Çubuğu
Double Hook Profile Fixed



► RF1604

Kanal Pano Çiftli Askı Çubuğu
Slatwall Double Hook



► RF1605

Delikli Pano Çiftli Askı Çubuğu
Double Hook For Perforated Back Panel



► RF1606

Ön Tel Separatör
Front Wire Separator



► RF1616

Duvar Bağlantı Aparatı
Pipe & Profile Upright Wall Connection



► RF1617

Kravat - Kemer - Aksesuar Askısı
Tie - Belt - Accesories Holder



► RF1618

Kanal Pano Çiftli Askı Çubuğu Etiketli
Slatwall Double Hook With Plastic Price Strip



► RF1607

Profile Geçme Çiftli Askı Çubuğu Etiketli
Double Hook Profile Fixed With Plastic Price Strip



► RF1608

Delikli Pano Çiftli Askı Çubuğu Etiketli
Double Hook For Perforated Back Panel With Plastic Price Strip



► RF1609

Askı Borusu Tutucu
Hanger Pipe Holder



► RF1619

Arka Pano Tutucu
Back wood Holder



► RF1620

Askı Borusu Tutucu -2
Hanger Pipe Holder -2



► RF1621

Profile Geçme Tekli Askı Çubuğu Etiketli
Single Hook Prof For Fixed With Plastic Price Strip



► RF1610

Kanal Pano Tekli Askı Çubuğu Etiketli
Slatwall Single Hook With Plastic Price Strip



► RF1611

Delikli Pano Tekli Askı Çubuğu Etiketli
Single Hook For Perforated Back Panel With Plastic Price Strip



► RF1612

Arka Pano Tutucu -2
Back wood Holder -2



► RF1622

Tırnaklı Top Aksesuarı
Ball Hanger



► RF1623

Çift Yönlü Baston Düz
Two Side Hanger



► RF1624



YAPI MARKET RAF SİSTEMLERİ

CONSTRUCTION MARKET
SHELF SYSTEMS

- 01-Ayak
- 02-Travers
- 03-Arka Sac
- 04-Raf Desteği
- 05-Raf
- 06-Tava Raf
- 07-Profil Askı Barı
- 08-Askı Çubuğu

- 01-Pro-Rack Upright Frame
- 02- Beam
- 03-Back Panel
- 04-Bracket
- 05-Shelf
- 06-Metal Panel
- 07-Profile Hanger
- 08-Hook



► RF1651







- 01-Ayak
- 02-Travers
- 03-Tava Raf
- 01-Frame Upright
- 02-Beam
- 03-Sheet Metal Panel



► RF1701



- 01-Ayak
- 02-Travers
- 03-Tava Raf
- 01-Frame Upright
- 02-Beam
- 03-Sheet Metal Panel



► RF1702

- 01-Ayak
- 02-Raf
- 03-Arka Kapama
- 04-Yan Kapama
- 01-Profile
- 02-Shelf
- 03-Back Panel
- 04-Side Panel

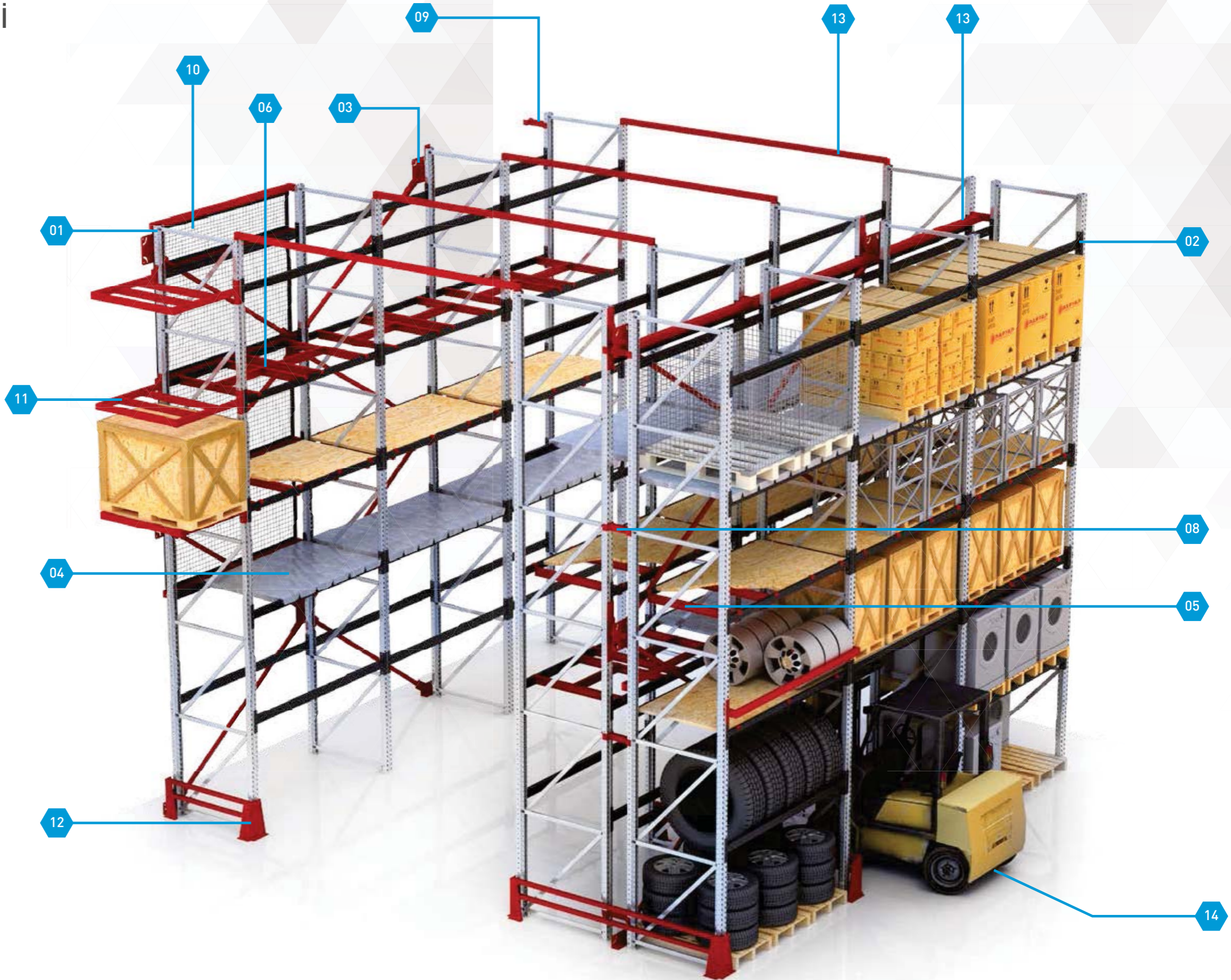


► RF1703

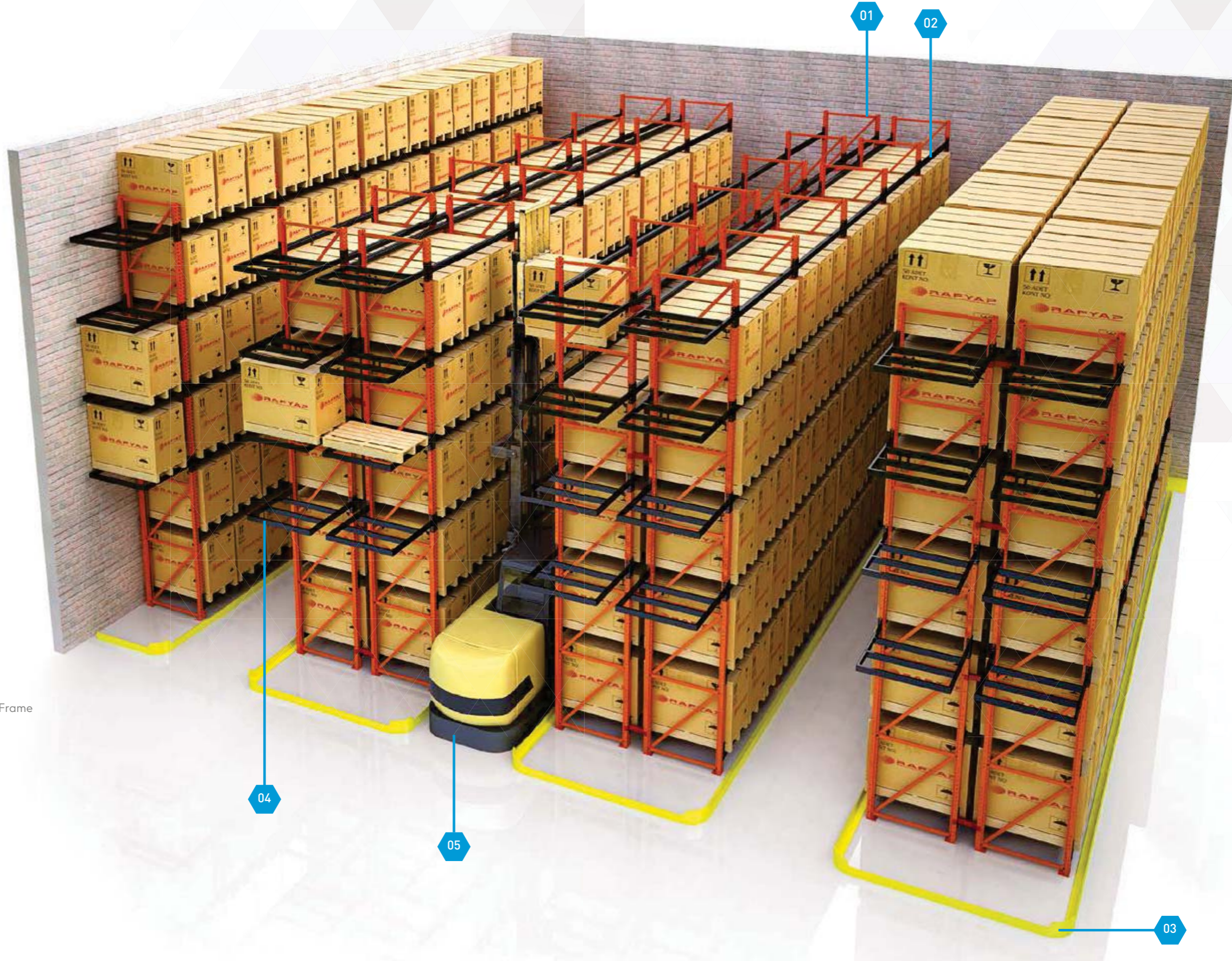
DEPO RAF SİSTEMLERİ STORAGE SHELF SYSTEMS

- 01-Ayak
- 02-Travers
- 03-Deprem Çapraz Bağlantı
- 04-Tava Raf
- 05-Sunta Altı Destek Prof ili
- 06-H Bağlantı
- 07-Palet Dayama
- 08-Sırt Sırt Ara Bağlantı
- 09-Duvar Bağlantı
- 10-Güvenlik Kafesi
- 11-Bekleme Rafı
- 12-Ayak Koruma
- 13-Üst Emniyet Prof ili
- 14-Geçiş Koridoru

- 01-Heavy Rack Upright Frame
- 02-Beam
- 03-Cross Connection For Earthquake
- 04-Sheet Metal Panel
- 05-Plywood Safety Profile
- 06-H Type Beam
- 07-Pallet Bumper
- 08-Back to Back Middle Connector
- 09-Wall Connector Profile
- 10-Safety Case
- 11-Holding Shelf
- 12-Upright Protection
- 13-Top Security Profile
- 14-Corridor



► RF1704



- 01 -Ayak
- 02-Travers
- 03-Klavuz Rayı
- 04-Bekleme Rafı
- 05-Dar Koridor Forklifti

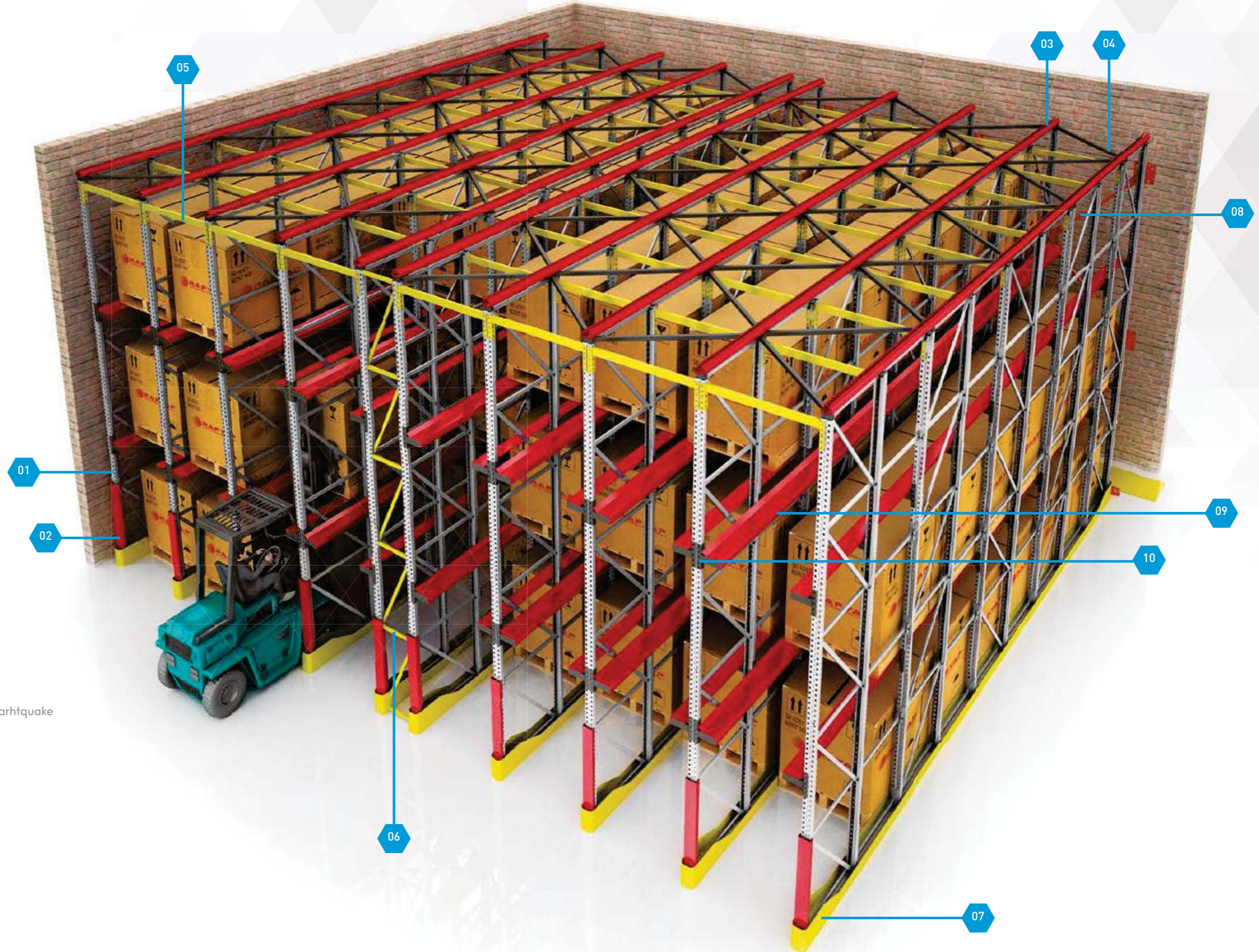
- 01 -Heavy Rack Upright Frame
- 02-Beam
- 03-Guide Rail
- 04-Holding Shelf
- 05-Narrow aisle forklift

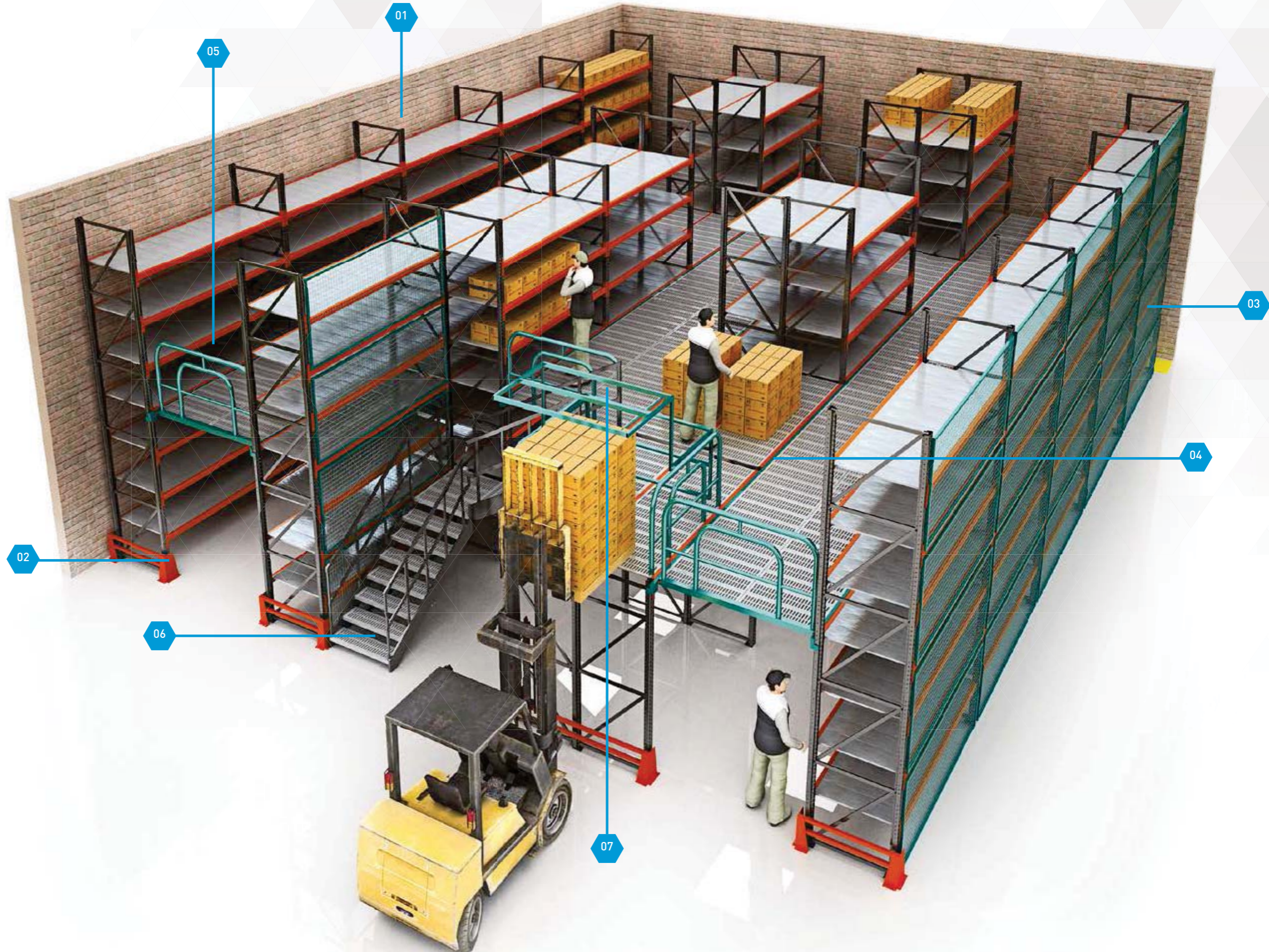
► RF1705

- 01 -Ayak
- 02-Ayak Koruma
- 03-Ayak Üstü Bağlantı
- 04-Üst Çapraz Bağlantı
- 05-Koridor Traversi
- 06-Deprem Ara Bağlantı Modülü
- 07-Klavuz Rayı
- 08-Arka Çapraz Bağlantı
- 09-Palet Rayı
- 10-Palet Rayı Konsolu

- 01 -Heavy Rack Upright Frame
- 02-Upright Protection
- 03-Upright Top Connection
- 04-Top Cross Connection
- 05-Beam of Corridor
- 06-Middle Connection Module For Earhtquake
- 07-Upright Protection
- 08-Back Cross Connection
- 09-Rail of Pallet
- 10-Rail of Pallet Console

► RF1706

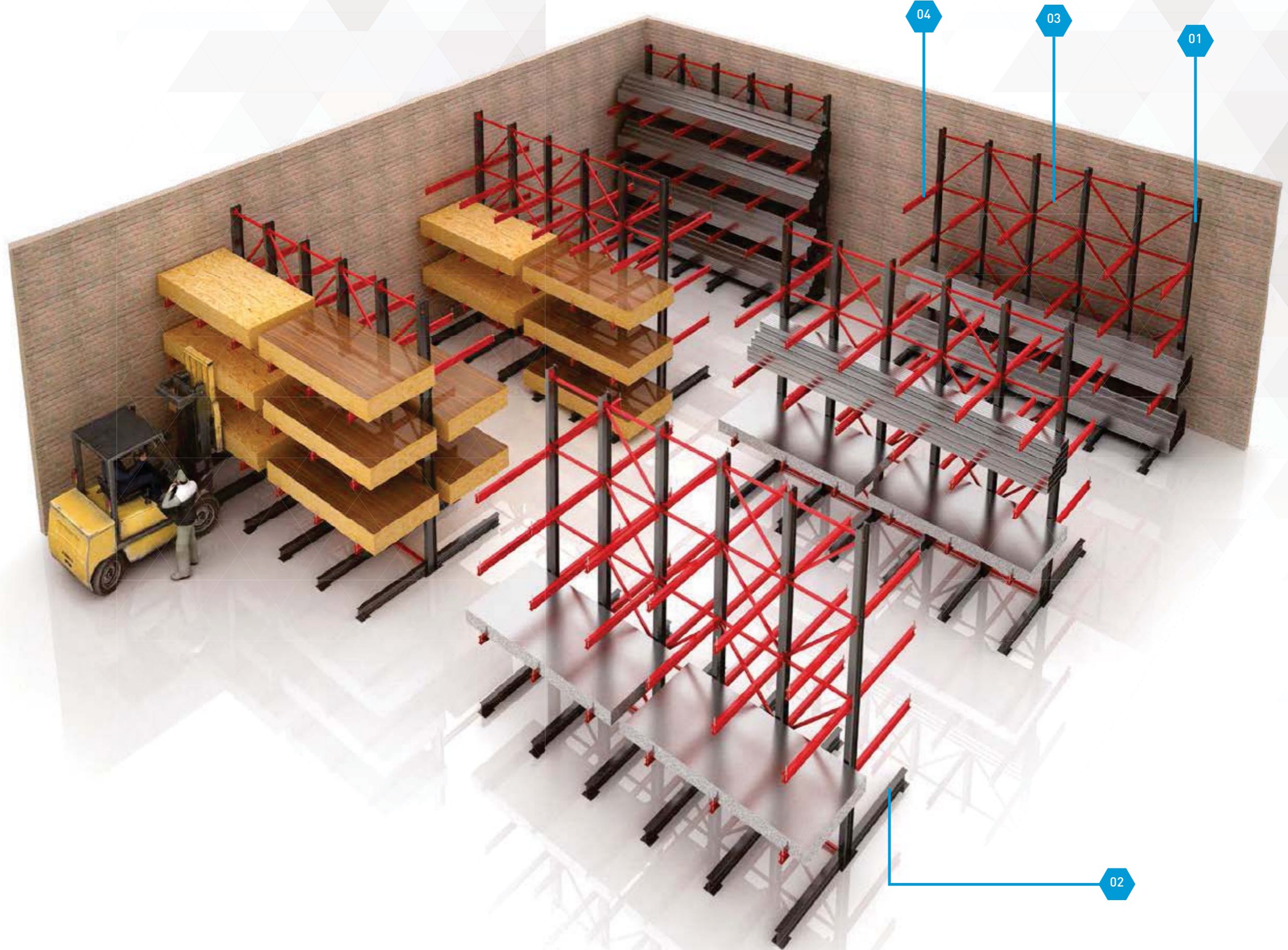




- 01 -Ayak
- 02-Ayak Koruma
- 03-Güvenlik Kafesi
- 04-Yürüme Yolu
- 05-Küpeşte
- 06-Merdiven
- 07-Güvenlik Mekanizması

- 01 -Heavy Rack Upright Frame
- 02-Upright Protection
- 03-Safety Case
- 04-Walking Path
- 05-Railing
- 06-Stairway
- 07-Safety Actuator

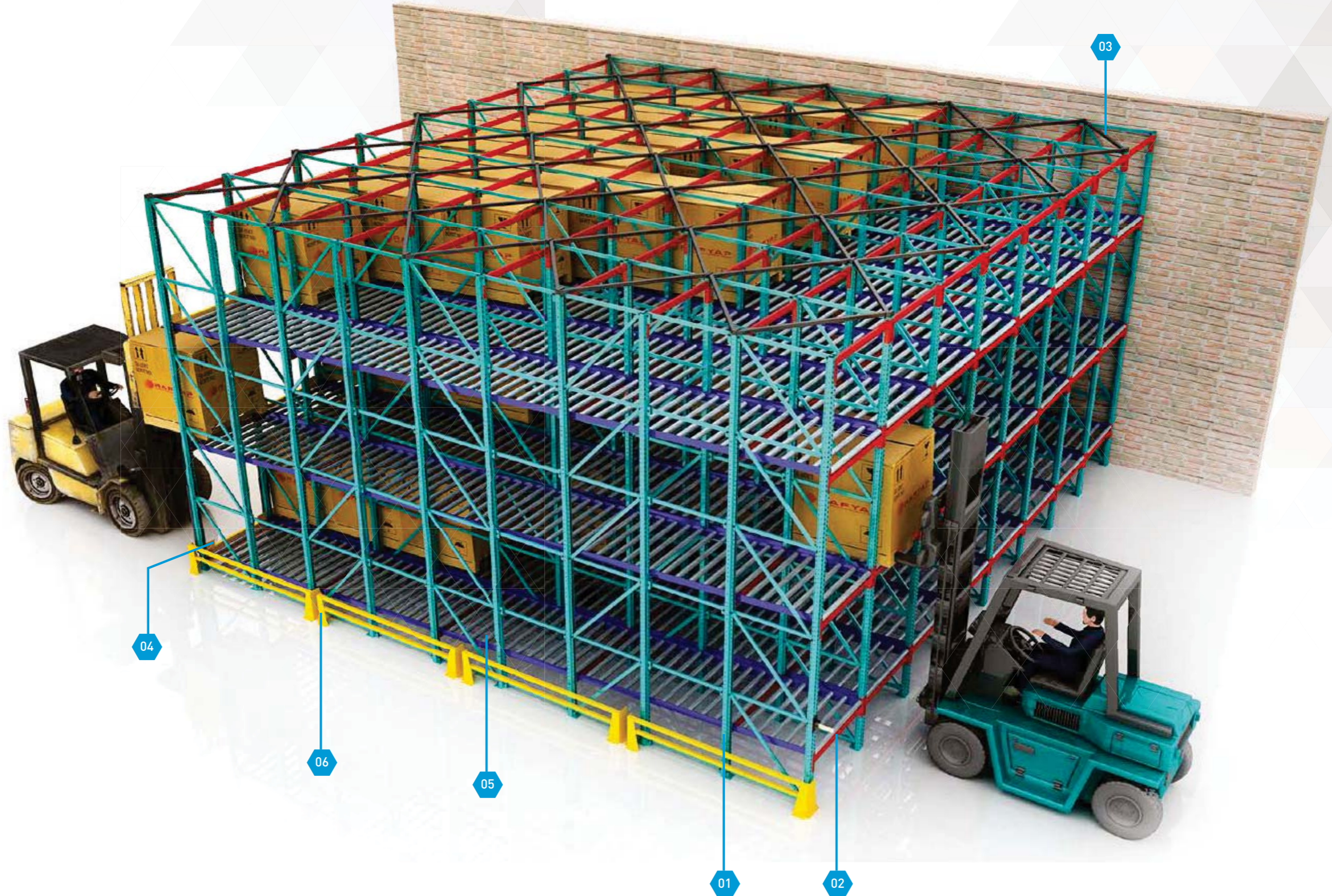
► RF1707



- 01 -Dikay Taşıyıcı
- 02-Yatay Taşıyıcı
- 03-Diyagonal
- 04-Yük Taşıma Konsolu

- 01 -Vertical Carrier
- 02-Horizontal Carrier
- 03-Diagonal
- 04-Load Carrying Console

► RF1708



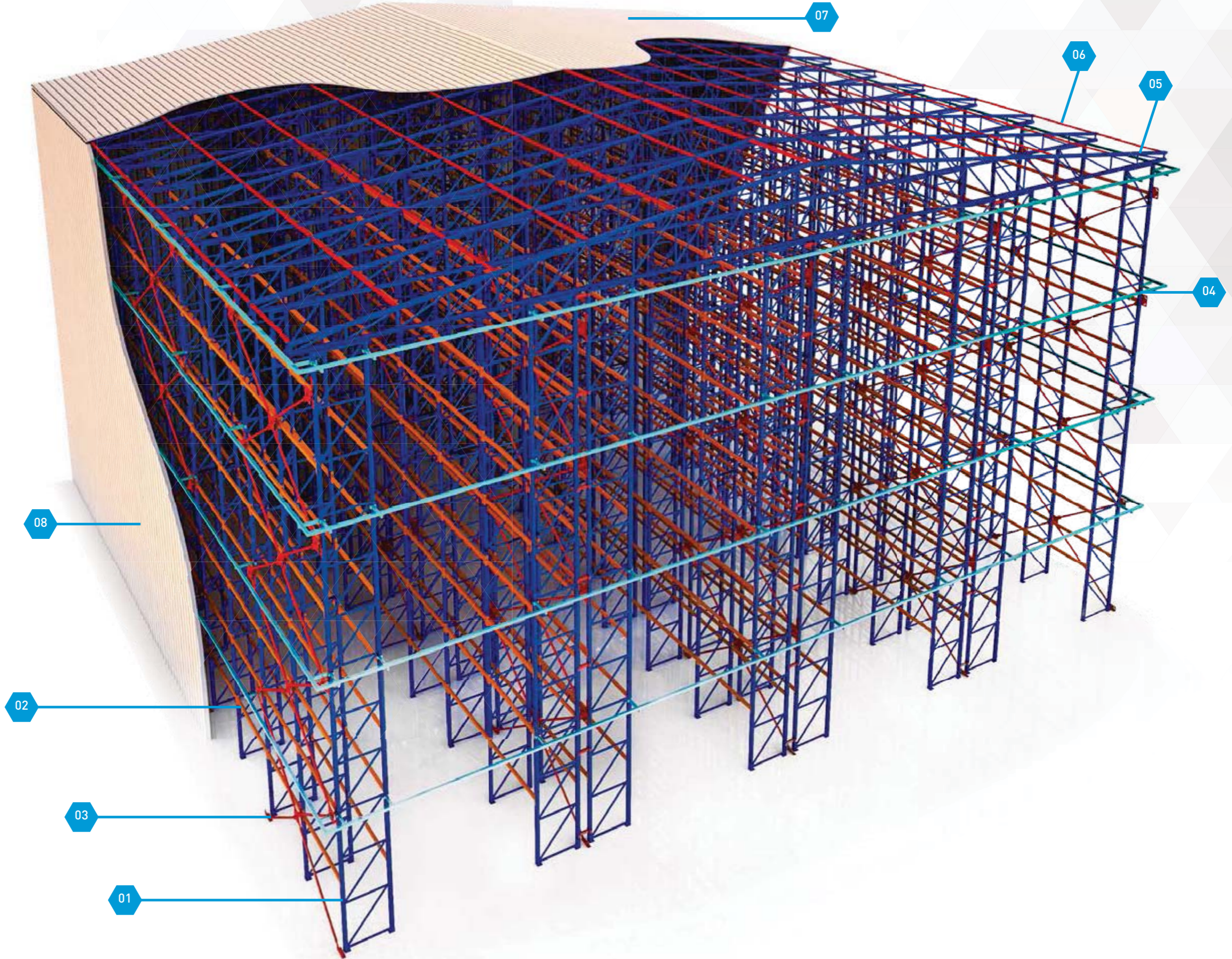
- 01-Ayak
- 02-Travers
- 03-Üst Çapraz Bağlantı
- 04-Palet Stoper
- 05-Rulo Konveyör
- 06-Ayak Koruma

- 01-Heavy Rack Upright Frame
- 02-Travers
- 03-Top Cross Connection
- 04-Pallet Stopper
- 05-Roller Conveyors
- 06-Upright Protection

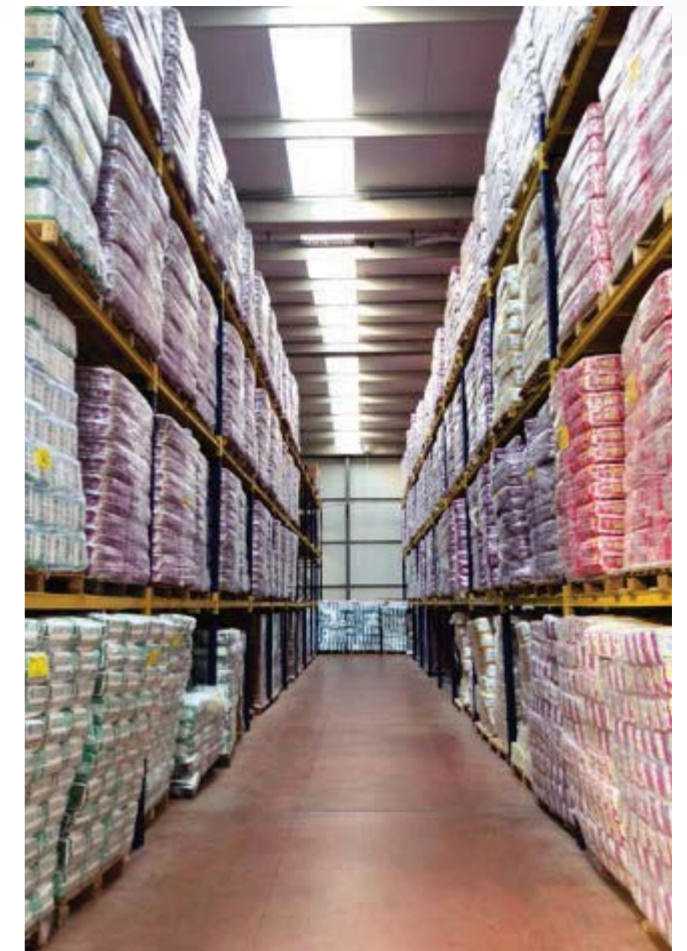
► **RF1709**

- 01-Ayak
- 02-Travers
- 03-Deprem Çapraz Bağlantı
- 04-Yan Panel Tutucu
- 05-Makas
- 06-Çatı Aşığı
- 07-Çatı Paneli
- 08-Yan Panel

- 01-Heavy Rack Upright Frame
- 02-Beam
- 03-Cross Connection For Earthquake
- 04-Side Panel Holder
- 05-Supported Frameworks
- 06-Purlin
- 07-Roof Panel
- 08-Side Panel



► RF1710







Tek Yönlü Tel Sepet
Single Side Wire Basket Stand



► RF1751

H 1500 D 375 L 525

Çift Yönlü Tel Sepet 50 cm
Double Side Wire Basket Stand 50 cm



► RF1752

H 1502 D 720 L 525

Çift Yönlü Tel Sepet 70 cm
Double Side Wire Basket Stand 70 cm



► RF1753

H 1500 D 375 L 675



► RF1757

H 740 D 496 L 540



► RF1758

H 900	D 600	L 800
900	800	800
900	800	1200



► RF1759

H 900	D 600	L 800
900	800	800
900	800	1200

Dörtlü Aksiyon Bazalı Tel Sepet
4 Wire Basket Stand on Wheels



► RF1754

H 1500 D 600 L 700

Beşli Tel Sepet Tekertecli
5 Wire Basket Stand on wheels



► RF1755

H 1350 D 325 L 700

Eğimli Tel Sepet
Inclined Wire Basket Stand



► RF1756

H 1990 D 600 L 915



► RF1760



► RF1761



► RF1762



► RF1763



► RF1764



► RF1765



MİMARLIK DEKORASYON SAN. LTD. ŞTİ.

Kazım Karabekir Caddesi Murat Çarşısı No:41/71 Altındağ-Ankara

Tel: 0312 387 10 50

www.raf312.com